

# 研究室のお困りごとを解決！！

当社では、大学の各研究室で困っていること・悩んでいることをスパッ！と解決させます。**かゆい所に手が届く！** サービスをモットーに国立大学や公官庁様からの様々なご要望にお応えした多数の経験と実績があります。

【現場ならではの】の今まで解決できなかったことや研究室でのお悩みことをお気軽にご相談ください。

ポイント



◆安心して下さい。必ず解決させます！！

◆細かいことを遠慮なくご相談ください。

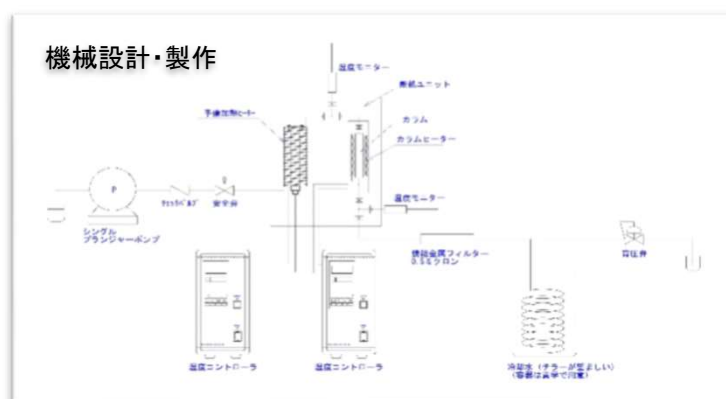
@ 大田区を中心とした中小企業の方々と連携しています。**出来ないことはありません！** 単純パーツから設計が複雑なシステム類まで幅広く対応できます。

@ **アイデアを形にできます。** 簡単なマンガ絵などから設計図を起こしますので安心してご依頼ください。気になることや思い描いていることを是非ともご相談ください！

@ Amazon、IKEA、海外輸入製品等の購入代行も行っています！  
**かゆい所に手が届く！** サービスを体験してください。

## 過去の実績一例

研究室からご依頼があり、当社で設計・製作した実績の一例です。  
裏面もご覧ください。



東京工業大学 科学技術創成研究院様



## 株式会社 カイルアサービス



〒183-0052 東京都府中市新町1丁目81番40号

TEL/FAX :042-335-8043

携帯電話 :070-5588-2646

E-mail : t-oshino@kailua-service.com

http://www.kailua-service.com



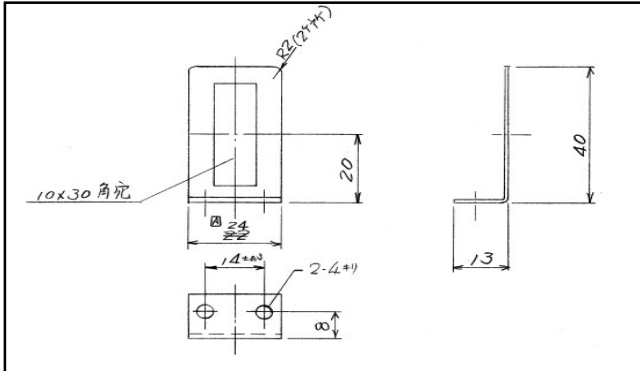
担当 押野友也

過去の設計・製作 実績 一例

研究室からご依頼があり、当社で設計・製作した実績の一例です。

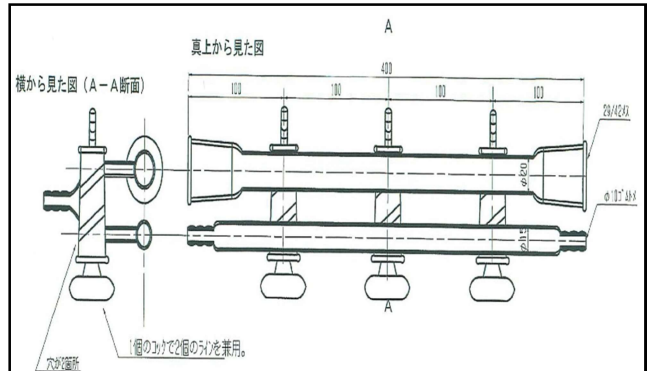


光学測定パーツ (フィルムホルダー)



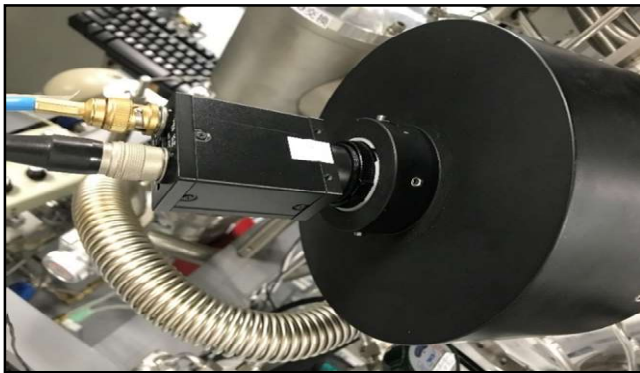
東京工業大学 科学技術創成研究院様

真空ガラス部材コック付き



東京大学 理学系研究科様

真空チャンバーのCCD専用ポート



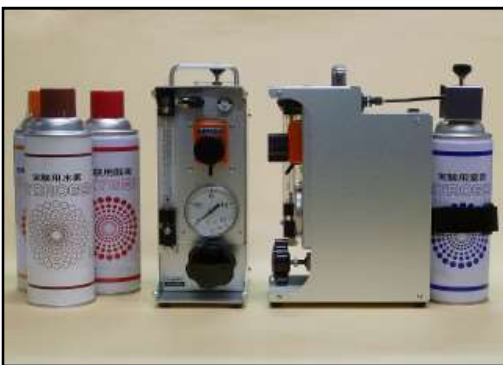
東京工業大学 科学技術創成研究院様

メンブレンフィルターの特殊カット業務



東京工業大学 生命理工学院様

プッシュ缶式 ガス混合器



東京工業大学 物質理工学院様

ガラス器具の修理



東京農工大学 工学研究院様

什器 スチール机の後付けラック(棚)製作



東京工業大学 科学技術創成研究院様

木枠の組立て製作



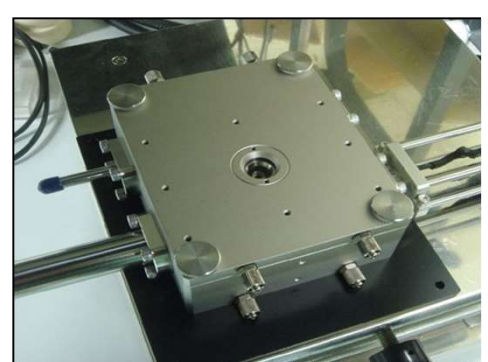
東京工業大学 環境・社会理工学院様

インコネル材  
削り出し成型・組立て



東京理科大学 理工学部様

ラマン分光用 ガス置換・加熱セル



横浜国立大学 環境情報研究院様